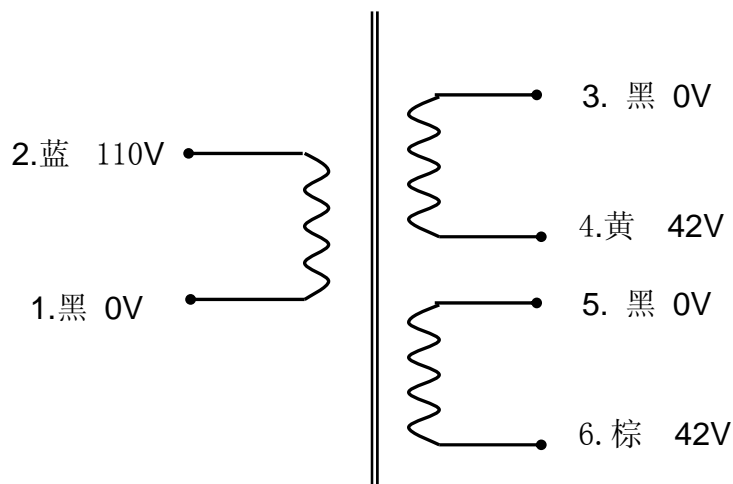


400VA(SY06140-1311A1) R 型变压器

1、原理图



2、性能参数

名称	功率 (VA)	外型尺寸		重量 (kg)	安装孔距 (mm)	安装孔 (mm)
		A(mm)	X(mm)			
R 型电源变压器	400	158	66	3.6	135*100	M5
初级额定输入			110V 50Hz			
初级直流电阻			2 Ω			
最大空载电流			35mA			
次级额定输出						
	空载电压 (V±5%)	负载电压 (V±5%)	额定负载电流 (A)			
S1: 3~4	0~42	0~40	5			
S2: 5~6	0~42	0~40	5			
引出线规格						
	颜色	规格	长度 (mm)	端子		
初级引出线: 1~2	黑-蓝	UL-1015 16#	300	剥口上锡 5mm		
次级引出线: 3~4, 5~6	黑-黄, 黑-棕	UL-1015 16#	300	剥口上锡 5mm		