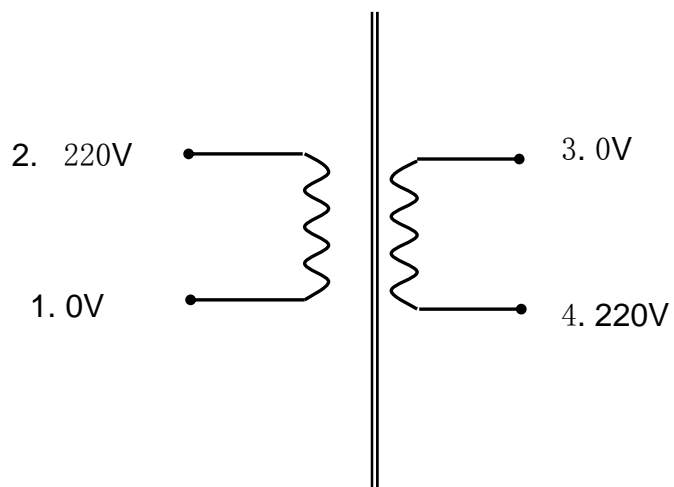


2000VA (SY0609-1301A1) 环型电源变压器

1、原理图



2、性能参数

名称	功率 (VA)	外型尺寸		重量 (kg)	安装孔 (mm)	罗丝 (mm)
		D(mm)	H(mm)			
环型电源变压器	2000	230	98	16.2	—	—
初级额定输入			220V 50Hz			
初级直流电阻			1.5 Ω			
最大空载电流			160mA			
次级额定输出						
	空载电压 (V±5%)	负载电压 (V±5%)		额定负载电流 (A)		
S1: 3~4	0~220	0~215		9		
引出线规格						
	颜色	规格	长度 (mm)	端子		
初级引出线: 1~2	套管直出	—	200	上锡 5mm		
次级引出线: 3~4	套管直出	—	200	上锡 5mm		