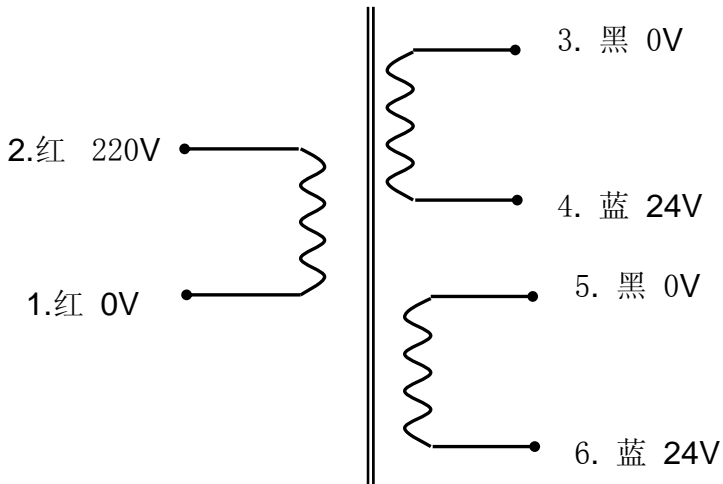


1200VA (SY0703-1508A1) 环型电源变压器

1、原理图



2、性能参数

名称	功率 (VA)	外型尺寸		重量 (kg)	安装孔 (mm)	罗丝 (mm)
		D(mm)	H(mm)			
环型电源变压器	1200	235	63	12.5	—	8
初级额定输入			230V 50Hz			
初级直流电阻			5 Ω			
最大空载电流			100mA			
次级额定输出						
	空载电压 (V±5%)	负载电压 (V±5%)	额定负载电流 (A)			
S1: 3~4	0~24	0~23	25			
S1: 5~6	0~24	0~23	25			
引出线规格						
	颜色	规格	长度 (mm)	端子		
初级引出线: 1~2	红-红	RV-2	400	剥口上锡 5mm		
次级引出线: 3~4, 5~6	黑-蓝, 黑-蓝	RV-6	400	剥口上锡 5mm		