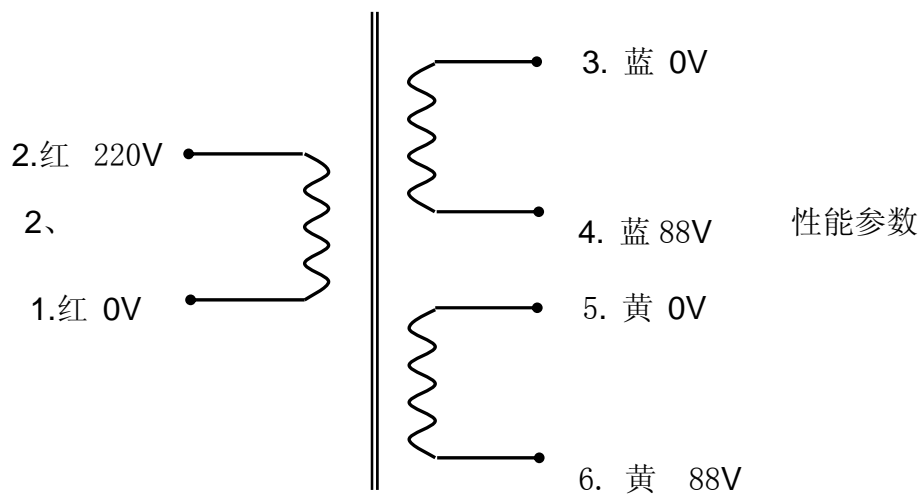


# 280VA (SY0611-1409A1) R 型变压器

## 1、原理图



名称	功率 (VA)	外型尺寸		重量 (kg)	安装孔距 (mm)	安装孔 (mm)
		A(mm)	X(mm)			
R 型电源变压器	280	150	60	2.8	130*95	φ 5*4
初级额定输入			220V 50Hz			
初级直流电阻			15 Ω			
最大空载电流			35mA			
次级额定输出						
	空载电压 (V±5%)	空载电压 (V±5%)	额定负载电流 (A)			
S1: 3~4	0~88	0~80	1.6			
S2: 5~6	0~88	0~80	1.6			
引出线规格						
	颜色	规格	长度 (mm)	端子		
初级引出线: 1~2	红-红	RVV-0.75	300	剥口上锡 5mm		
次级引出线: 3~4, 5~6	蓝-蓝, 黄-黄	RV-0.5	300	剥口上锡 5mm		