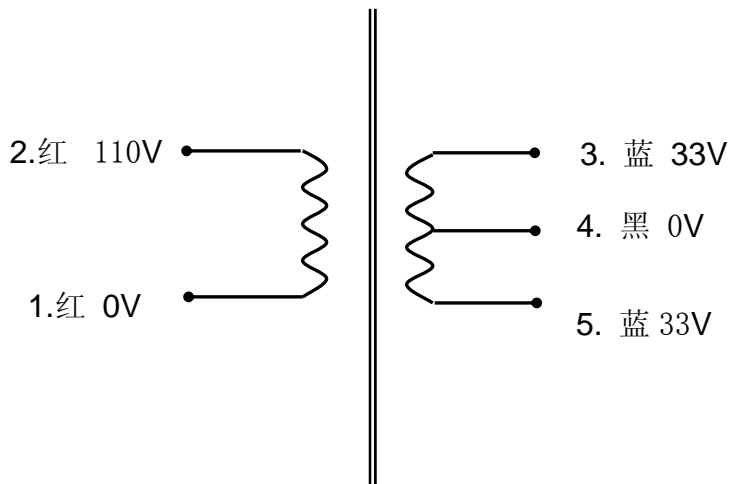


165VA (SY0703-1516A1) 环型电源变压器

1、原理图



2、性能参数

名称	功率 (VA)	外型尺寸		重量 (kg)	安装孔 (mm)	罗丝 (mm)
		D(mm)	H(mm)			
环型电源变压器	165	95	68	1.9	—	M8
初级额定输入			110V 50Hz			
初级直流电阻			10 Ω			
最大空载电流			70mA			
次级额定输出						
	空载电压 (V±5%)	负载电压 (V±5%)		额定负载电流 (A)		
S1: 3~4~5	33~0~33	30.6~0~30.6		2.5		
引出线规格						
	颜色	规格	长度 (mm)	端子		
初级引出线: 1~2	红-红	RVV-0.75	200	剥口上锡 5mm		
次级引出线: 3~4~5	蓝-黑-蓝	RV-0.75	200	剥口上锡 5mm		