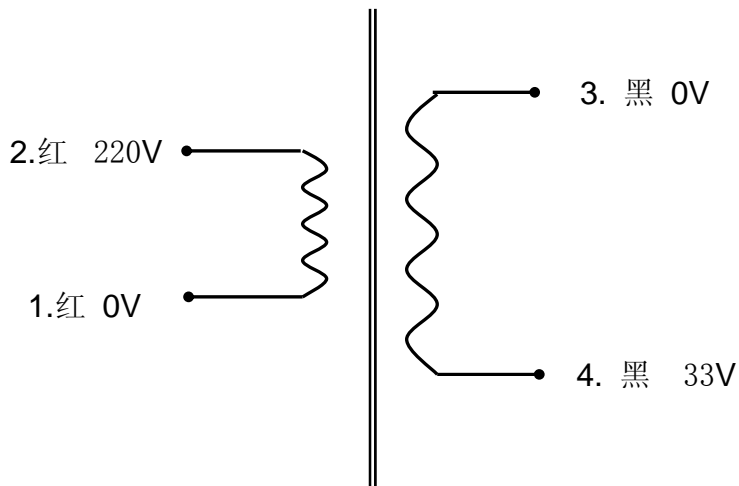


# 150VA (SY0702-1492A1) R 型变压器

## 1、原理图



## 2、性能参数

名称	功率 (VA)	外型尺寸		重量 (kg)	安装孔距 (mm)	安装孔 (mm)
		A (mm)	X (mm)			
R 型电源变压器	150	135	56	2.0	100*85	φ 5
初级额定输入			220V 50Hz			
初级直流电阻			25 Ω			
最大空载电流			30mA			
次级额定输出						
	空载电压 (V±5%)	空载电压 (V±5%)	额定负载电流 (A)			
S1: 3~4	0~33	0~30	4.55			
引出线规格						
	颜色	规格	长度 (mm)	端子		
初级引出线: 1~2	红-红	UL-1672 18#	350	剥口上锡 5mm		
次级引出线: 3~4	黑-黑	UL-1015 18#	350	剥口上锡 5mm		