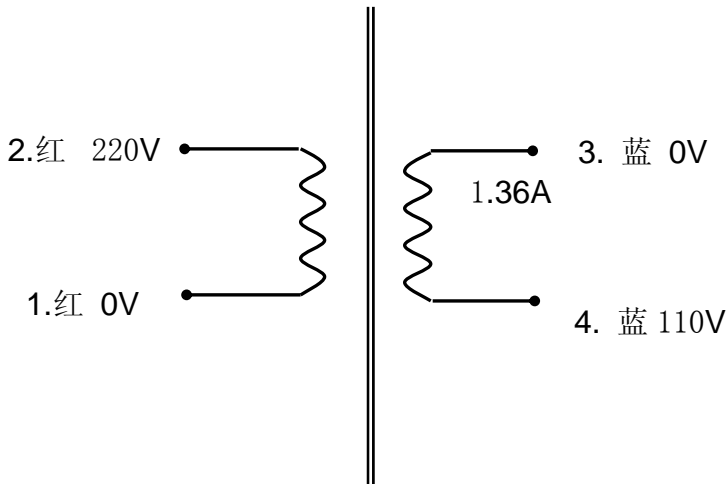


150VA (SY0611-1403A1) 环型电源变压器

1、原理图



2、性能参数

| 名称 | 功率 (VA) | 外型尺寸 | | 重量 (kg) | 安装孔 (mm) | 罗丝 (mm) |
|------------|-------------|-------------|------------|------------|-------------|------------|
| | | D(mm) | H(mm) | | | |
| 环型电源变压器 | 150 | 96 | 49 | 1.62 | — | M8 |
| 初级额定输入 | | | 220V 50Hz | | | |
| 初级直流电阻 | | | 20 Ω | | | |
| 最大空载电流 | | | 25mA | | | |
| 次级额定输出 | | | | | | |
| | 空载电压 (V±5%) | 空载电压 (V±5%) | 额定负载电流 (A) | | | |
| S1: 3~4 | 0~110 | 0~101 | 1.36 | | | |
| 引出线规格 | | | | | | |
| | 颜色 | 规格 | 长度 (mm) | 端子 | | |
| 初级引出线: 1~2 | 红-红 | RVV-0.75 | 200 | 剥口上锡 5mm | | |
| 次级引出线: 3~4 | 蓝-蓝 | RV-0.5 | 200 | 剥口上锡 5mm | | |