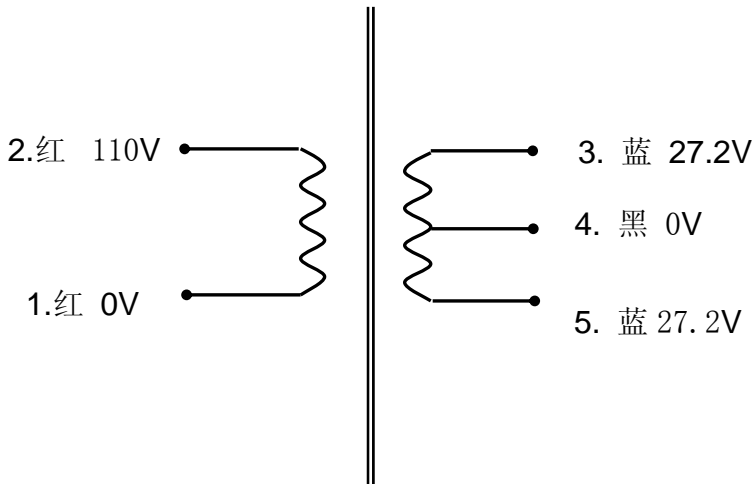


# 136VA (SY0612-1442A1) 环型电源变压器

## 1、原理图



## 2、性能参数

名称	功率 (VA)	外型尺寸		重量 (kg)	安装孔 (mm)	罗丝 (mm)
		D(mm)	H(mm)			
环型电源变压器	136	90	68	1.7	—	M8
初级额定输入			110V 50Hz			
初级直流电阻			10 Ω			
最大空载电流			85mA			
次级额定输出						
	空载电压 (V±5%)	负载电压 (V±5%)		额定负载电流 (A)		
S1: 3~4~5	27.2~0~27.2	25.5~0~25.5		2.5		
引出线规格						
	颜色	规格	长度 (mm)	端子		
初级引出线: 1~2	红-红	RVV-0.75	200	剥口上锡 5mm		
次级引出线: 3~4~5	蓝-黑-蓝	RV-0.75	200	剥口上锡 5mm		