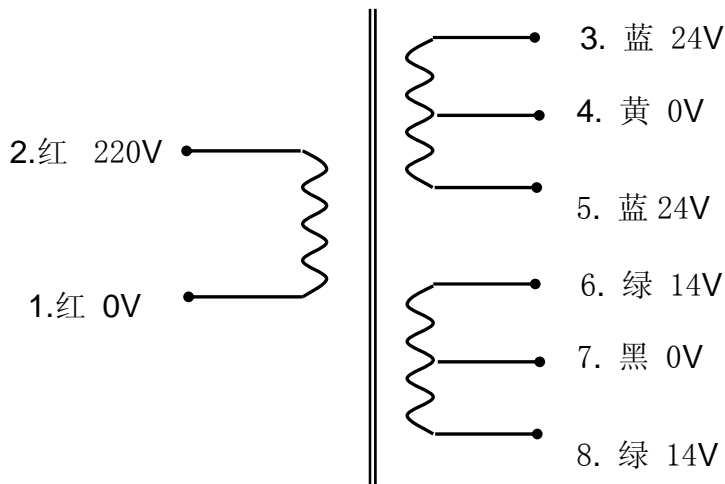


# 108VA (SY0701-1461A1) 环型电源变压器

## 1、原理图



## 2、性能参数

名称	功率 (VA)	外型尺寸		重量 (kg)	安装孔 (mm)	罗丝 (mm)
		D(mm)	H(mm)			
环型电源变压器	108	104	47	1.5	—	M8
初级额定输入			220V 50Hz			
初级直流电阻			25Ω			
最大空载电流			25mA			
次级额定输出						
	空载电压 (V±5%)	负载电压 (V±5%)		额定负载电流 (A)		
S1: 3~4~5	24~0~24	22~0~22		1.8		
S2: 6~7~8	14~0~14	12.8~0~12.8		0.8		
引出线规格						
	颜色	规格	长度 (mm)	端子		
初级引出线: 1~2	红-红	RVV-0.75	150	剥口上锡 5mm		
次级引出线: 3~4~5,6~7~8	蓝-黑-蓝, 绿-黑-绿	RV-0.5, RV-0.3	150	剥口上锡 5mm		