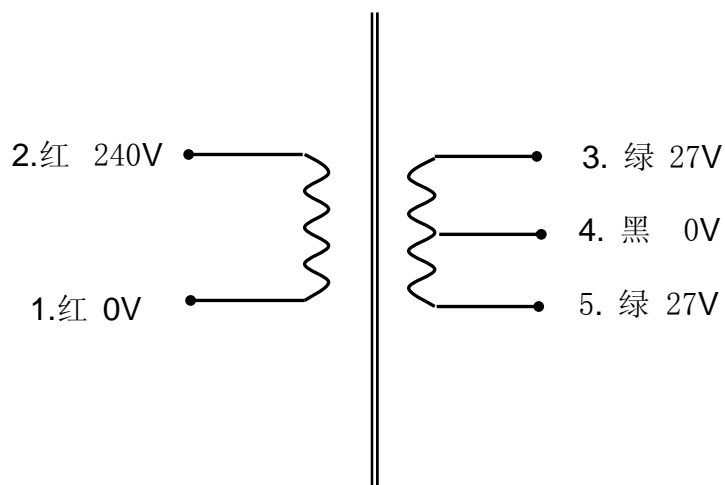


# 81VA (SY0609-1303A1) 环型电源变压器

## 1、原理图



## 2、性能参数

名称	功率 (VA)	外型尺寸		重量 (kg)	安装孔 (mm)	罗丝 (mm)
		D(mm)	H(mm)			
环型电源变压器	81	97	41	1.2	—	M8
初级额定输入			240V 50Hz			
初级直流电阻			40 Ω			
最大空载电流			15mA			
次级额定输出						
	空载电压 (V±5%)	空载电压 (V±5%)	额定负载电流 (A)			
S1: 3~4~5	27~0~27	25~0~25	1.5			
引出线规格						
	颜色	规格	长度 (mm)	端子		
初级引出线: 1~2	红-红	RVV-0.75	300	剥口上锡 5mm		
次级引出线: 3~4~5	绿-黑-绿	RV-0.5	300	剥口上锡 5mm		