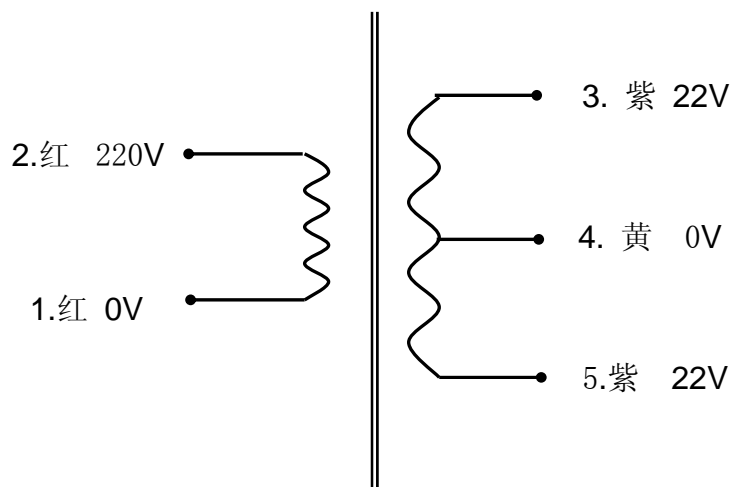


50VA (SY0607-1239A1) EI 型变压器

1、原理图



2、性能参数

| 名称 | 功率 (VA) | 外型尺寸 | | | 重量 (kg) | 安装孔距 (mm) | 安装孔 (mm) |
|--------------|-------------|-------------|-------------|-----------|------------|--------------|-------------|
| | | L(mm) | D(mm) | H(mm) | | | |
| R 型电源变压器 | 50 | 101 | 68 | 57 | 1.2 | 85 | φ 10*5 |
| 初级额定输入 | | | | 220V 50Hz | | | |
| 初级直流电阻 | | | | 50 Ω | | | |
| 最大空载电流 | | | | 65mA | | | |
| 次级额定输出 | | | | | | | |
| | 空载电压 (V±5%) | | 空载电压 (V±5%) | | 额定负载电流 (A) | | |
| S1: 3~4~5 | 22~0~22 | | 19.7~0~19.7 | | 1.14 | | |
| 引出线规格 | | | | | | | |
| | 颜色 | 规格 | 长度 (mm) | 端子 | | | |
| 初级引出线: 1~2 | 红-红 | RVV-0.3 | 110 | 剥口上锡 5mm | | | |
| 次级引出线: 3~4~5 | 紫-黄-紫 | UL-1015 22# | 120 | 剥口上锡 5mm | | | |