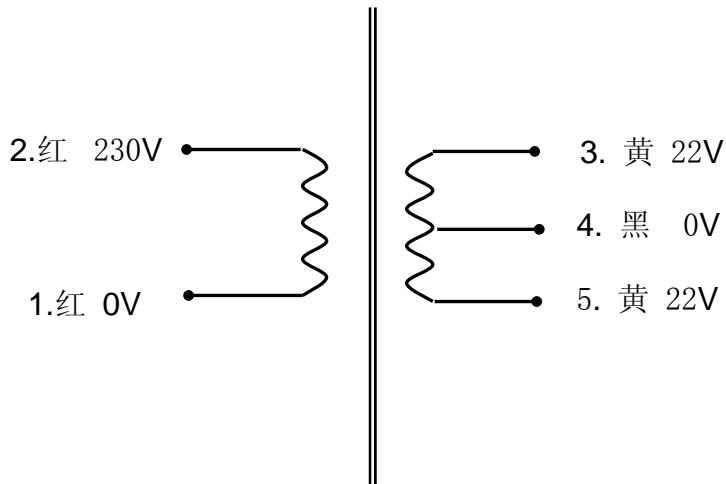


50VA (SY0607-1234A1) 环型电源变压器

1、原理图



2、性能参数

名称	功率 (VA)	外型尺寸		重量 (kg)	安装孔 (mm)	罗丝 (mm)
		D(mm)	H(mm)			
环型电源变压器	50	85	35	0.8	—	M6
初级额定输入			230V 50Hz			
初级直流电阻			60 Ω			
最大空载电流			15mA			
次级额定输出						
	空载电压 (V±5%)	空载电压 (V±5%)	额定负载电流 (A)			
S1: 3~4~5	22~0~22	20~0~20	1			
引出线规格						
	颜色	规格	长度 (mm)	端子		
初级引出线: 1~2	红-红	UL-1672 22#	200	剥口上锡 5mm		
次级引出线: 3~4~5	蓝-蓝	UL-1015 22#	200	剥口上锡 5mm		