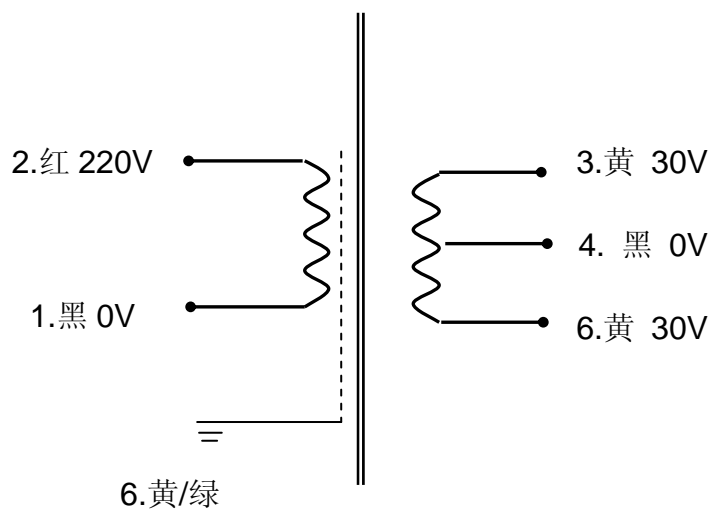


# 50VA(SY0701-1457A1) 0 型变压器

## 1、原理图



## 2、性能参数

名称	功率 (VA)	外型尺寸		重量 (kg)	安装孔距 (mm)	安装孔 (mm)
		A(mm)	X(mm)			
0 型电源变压器	50	97	31	0.9	φ 6.5	M6
初级额定输入			220V 50Hz			
初级直流电阻			45 Ω			
最大空载电流			15mA			
次级额定输出						
	空载电压 (V±5%)	空载电压 (V±5%)		额定负载电流 (A)		
S1: 3~4~5	30~0~30	27~0~27		0.83		
引出线规格						
	颜色	规格	长度 (mm)	端子		
初级引出线: 1~2	红-红	RVV-0.75	200	剥口上锡 5mm		
次级引出线: 3~4~5	黄-黑-黄	RV-0.5	200	剥口上锡 5mm		