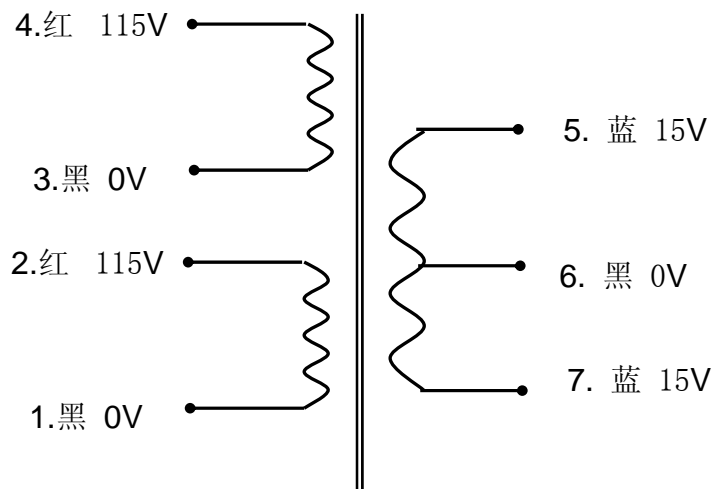


45VA (SY0703-1502A1) 环型电源变压器

1、原理图



2、性能参数

名称	功率 (VA)	外型尺寸		重量 (kg)	安装孔 (mm)	罗母 (mm)
		D(mm)	H(mm)			
环型电源变压器	45	106	24	0.8	—	M8
初级额定输入			115V*2 50Hz			
初级直流电阻			85Ω			
最大空载电流			15mA			
次级额定输出						
	空载电压 (V±5%)	空载电压 (V±5%)		额定负载电流 (A)		
S1: 5~6~7	15~0~15	13~0~13		1.5		
引出线规格						
	颜色	规格	长度 (mm)	端子		
初级引出线: 1~2, 3~4	黑-红, 黑-红	RVV-0.75	280	剥口上锡 5mm		
次级引出线: 5~6~7	蓝-黑-蓝	RV-0.5	280	剥口上锡 5mm		