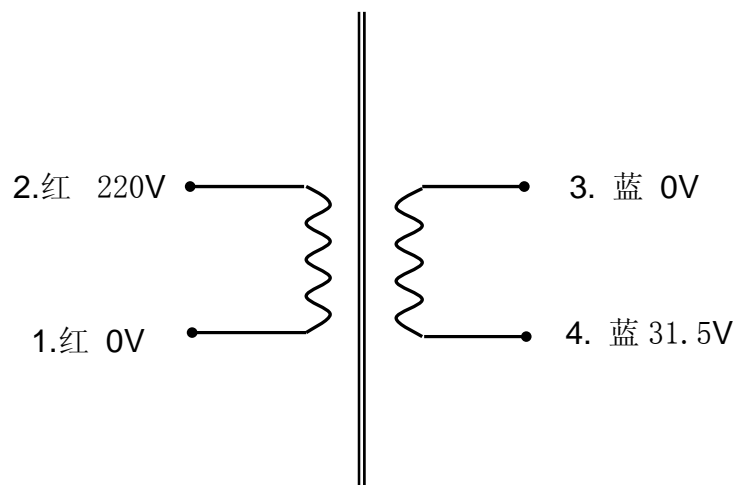


40VA (SY0610-1352A1) 环型电源变压器

1、原理图



2、性能参数

名称	功率 (VA)	外型尺寸		重量 (kg)	安装孔 (mm)	罗母 (mm)
		D(mm)	H(mm)			
环型电源变压器	40	78	39	0.75	—	M6
初级额定输入			220V 50Hz			
初级直流电阻			70 Ω			
最大空载电流			15mA			
次级额定输出						
	空载电压 (V±5%)	空载电压 (V±5%)	额定负载电流 (A)			
S1: 3~4	0~31.5	0~28	1.4			
引出线规格						
	颜色	规格	长度 (mm)	端子		
初级引出线: 1~2	红-红	RVV-0.75	200	剥口上锡 5mm		
次级引出线: 3~4	蓝-蓝	RV-0.3	200	剥口上锡 5mm		