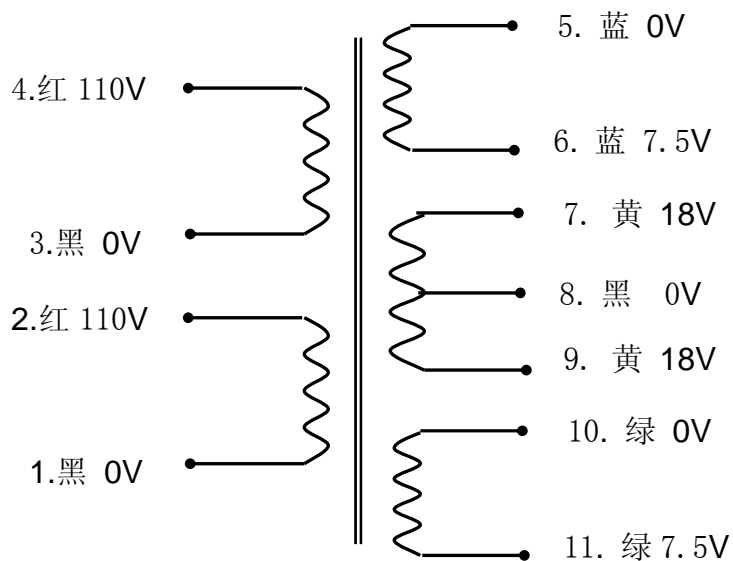


31VA (SY0701-1462A1) R型变压器

1、原理图



2、性能参数

名称	功率 (VA)	外型尺寸		重量 (kg)	安装孔距 (mm)	安装孔 (mm)
		A(mm)	X(mm)			
R 型电源变压器	31	78	43	0.59	55*58	φ 4*6
初级额定输入			110V*2 50Hz			
初级直流电阻			125 Ω			
最大空载电流			8mA			
次级额定输出						
	空载电压 (V±5%)	空载电压 (V±5%)	额定负载电流 (A)			
S1: 5~6	0~7.5	0~6.4	0.4			
S2: 7~8~9	18~0~18	15.4~0~15.4	0.6			
S3: 5~6	0~7.5	0~6.4	0.8			
引出线规格						
	颜色	规格	长度 (mm)	端子		
初级引出线: 1~2, 3~4	黑-红, 黑-红	RVV-0.75	180	剥口上锡 5mm		
次级引出线: 5~6, 7~8~9, 10~11	蓝-蓝, 黄-黑-黄, 绿-绿	RV-0.5	220	剥口上锡 5mm		