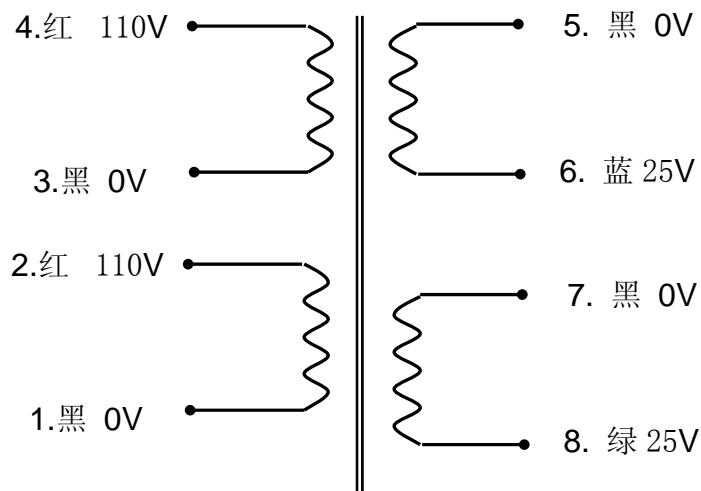


30VA (SY0612-1455A1) 环型电源变压器

1、原理图



2、性能参数

名称	功率 (VA)	外型尺寸		重量 (kg)	安装孔 (mm)	罗母 (mm)
		D(mm)	H(mm)			
环型电源变压器	30	80	34	0.65	—	M5
初级额定输入			110V*2 50Hz			
初级直流电阻			95 Ω			
最大空载电流			15mA			
次级额定输出						
	空载电压 (V±5%)	空载电压 (V±5%)	额定负载电流 (A)			
S1: 5~6	0~25	0~22	0.6			
S1: 7~8	0~25	0~22	0.6			
引出线规格						
	颜色	规格	长度 (mm)	端子		
初级引出线: 1~2, 3~4	黑-红, 黑-红	RVV-0.75	200	剥口上锡 5mm		
次级引出线: 5~6, 7~8	黑-蓝, 黑-绿	RV-0.5	200	剥口上锡 5mm		