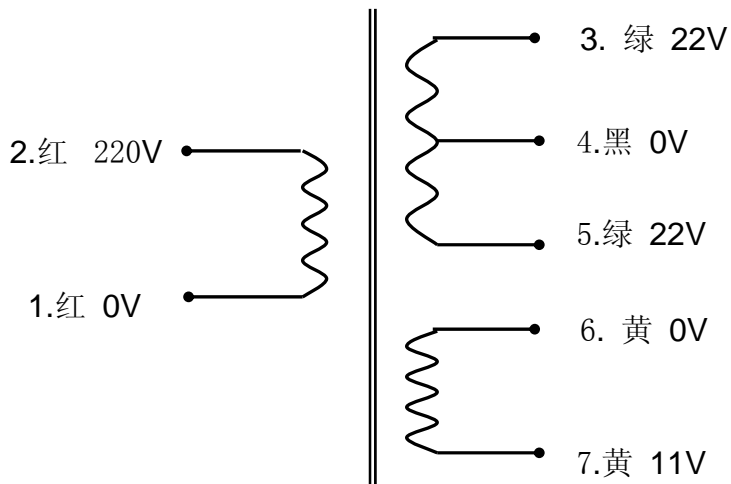


# 30VA (SY0610-1331A1) R型变压器

## 1、原理图



## 2、性能参数

名称	功率 (VA)	外型尺寸		重量 (kg)	安装孔距 (mm)	安装孔 (mm)
		A (mm)	X (mm)			
R 型电源变压器	30	94	39	0.7	70*60	φ 5
初级额定输入			220V 50Hz			
初级直流电阻			95 Ω			
最大空载电流			15mA			
次级额定输出						
	空载电压 (V±5%)	空载电压 (V±5%)	额定负载电流 (A)			
S1: 3~4~5	22~0~22	20~0~20	0.5			
S1: 6~7	0~11	0~9.5	1			
引出线规格						
	颜色	规格	长度 (mm)	端子		
初级引出线: 1~2	红-红	RVV-0.75	400	剥口上锡 5mm		
次级引出线: 3~4~5, 6~7	绿-黑-绿, 黄-黄	RV-0.3	400	剥口上锡 5mm		