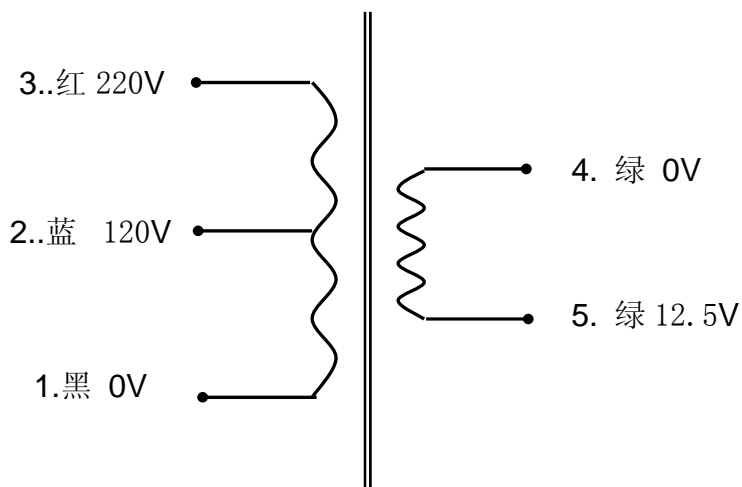


25VA (SY0608-1252A1) 环型电源变压器

1、原理图



2、性能参数

名称	功率 (VA)	外型尺寸		重量 (kg)	安装孔 (mm)	罗丝 (mm)
		D(mm)	H(mm)			
环型电源变压器	25	107	53	1.87	—	M8
初级额定输入			0V-110V-220V 50Hz			
初级直流电阻			15Ω			
最大空载电流			30mA			
次级额定输出						
	空载电压 (V±5%)	空载电压 (V±5%)	额定负载电流 (A)			
S1: 4-5	0~12.5		2			
引出线规格						
	颜色	规格	长度 (mm)	端子		
初级引出线: 1~2~3	黑-蓝-红	RVV-0.75	200	剥口上锡 5mm		
次级引出线: 4~5	绿-绿	RV-0.5	200	剥口上锡 5mm		