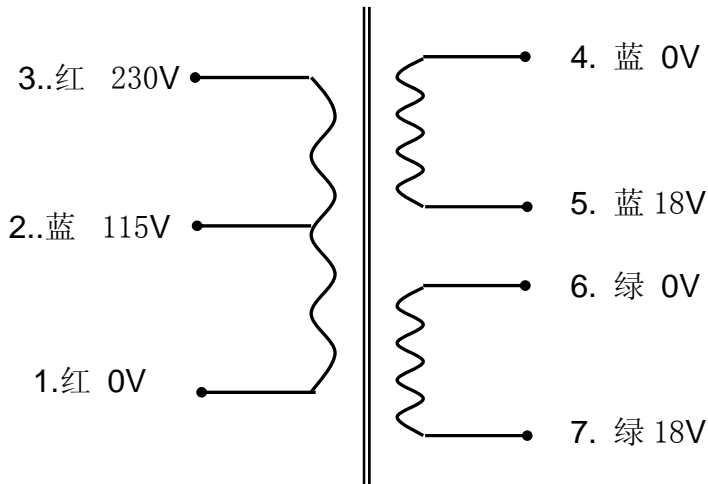


18VA (SY0612-1444A1) 环型电源变压器

1、原理图



2、性能参数

名称	功率 (VA)	外型尺寸		重量 (kg)	安装孔 (mm)	罗丝 (mm)
		D(mm)	H(mm)			
环型电源变压器	18	72	31	0.45	—	M6
初级额定输入			0V-115V-230V 50Hz			
初级直流电阻			125 Ω			
最大空载电流			8mA			
次级额定输出						
	空载电压 (V±5%)	空载电压 (V±5%)	额定负载电流 (A)			
S1: 4-5	0~18	0~16	0.5			
S1: 6-7	0~18	0~16	0.5			
引出线规格						
	颜色	规格	长度 (mm)	端子		
初级引出线: 1~2~3	黑-蓝-红	UL1007-22#	200	剥口上锡 5mm		
次级引出线: 4~5, 6~7	蓝-蓝, 绿-绿	UL1007-22#	200	剥口上锡 5mm		