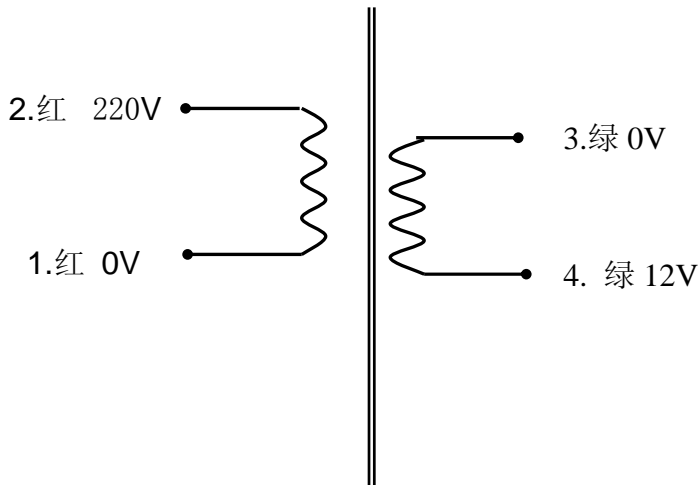


10VA (SY0701-1481A1) R型变压器

1、原理图



2、性能参数

名称	功率 (VA)	外型尺寸		重量 (kg)	安装孔距 (mm)	安装孔 (mm)
		A(mm)	X(mm)			
R型电源变压器	10	73	34	0.36	68*48	φ4
初级额定输入			220V 50Hz			
初级直流电阻			210Ω			
最大空载电流			5mA			
次级额定输出						
	空载电压 (V±5%)	空载电压 (V±5%)	额定负载电流 (A)			
S1: 3~4	0~12	0~10.6	0.83			
引出线规格						
	颜色	规格	长度 (mm)	端子		
初级引出线: 1~2	红-红	RVV-0.3	200	剥口上锡 5mm		
次级引出线: 3~4	绿-绿	RV-0.3	200	剥口上锡 5mm		