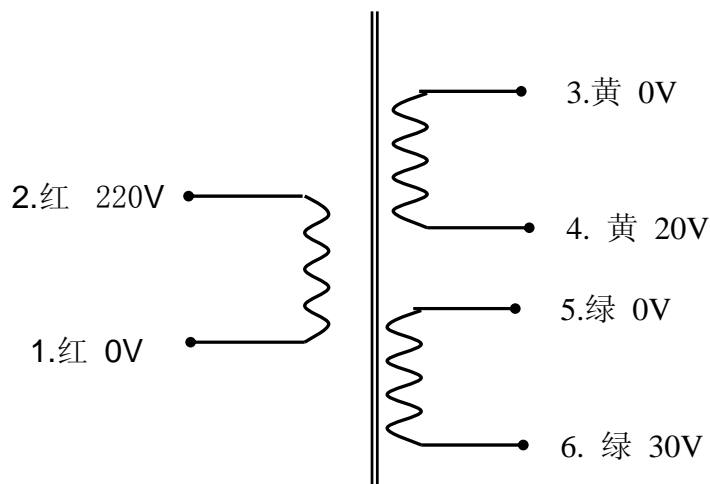


# 7VA (SY0701-1474A1) EI 型变压器

## 1、原理图



## 2、性能参数

名称	功率 (VA)	外型尺寸			重量 (kg)	安装孔距 (mm)	安装孔 (mm)	
		L (mm)	D (mm)	H (mm)				
R 型电源变压器	7	76	46	42	0.34	62	∅ 4*7	
初级额定输入				220V 50Hz				
初级直流电阻				500 Ω				
最大空载电流				20mA				
次级额定输出								
	空载电压 (V±5%)		空载电压 (V±5%)		额定负载电流 (A)			
S1: 3~4	0~20		0~17		0.2			
S1: 5~6	0~30		0~25		0.1			
引出线规格								
	颜色		规格		长度 (mm)		端子	
初级引出线: 1~2		红-红		RVV-0.75		200		剥口上锡 5mm
次级引出线: 3~4, 5~6		黄-黄, 绿-绿		RV-0.3		200		剥口上锡 5mm