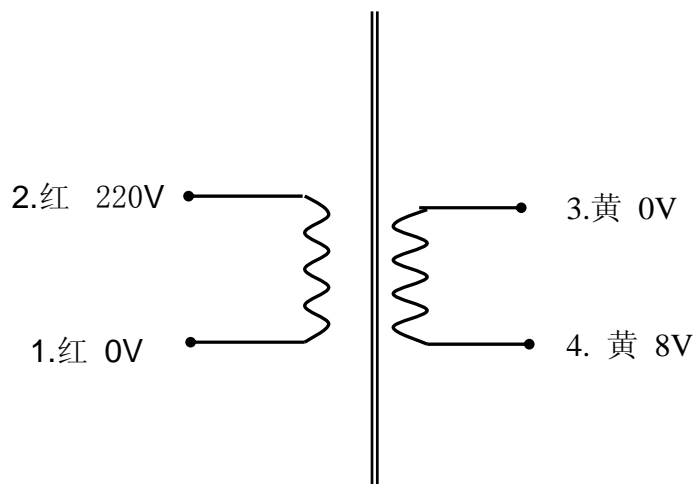


2VA (SY0703-1496A1) EI 型变压器

1、原理图



2、性能参数

名称	功率 (VA)	外型尺寸			重量 (kg)	安装孔距 (mm)	安装孔 (mm)
		L (mm)	D (mm)	H (mm)			
R 型电源变压器	2	58	28	31	0.1	47	φ 4*8
初级额定输入				220V 50Hz			
初级直流电阻				2.23K Ω			
最大空载电流				15mA			
次级额定输出							
	空载电压 (V±5%)		空载电压 (V±5%)		额定负载电流 (A)		
S1: 3~4	0~8		0~6.2		0.25		
引出线规格							
	颜色		规格		长度 (mm)		端子
初级引出线: 1~2	红-红		UL-1015 24#		250		剥口上锡 5mm
次级引出线: 3~4	黄-黄		UL-1015 22#		150		剥口上锡 5mm