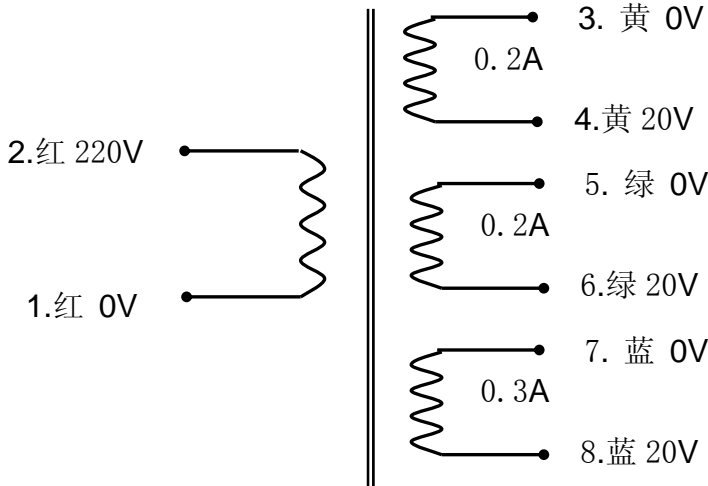


14VA (SY0611-1420A1) EI 型电源变压器

1、原理图



2、性能参数

名称	功率 (VA)	外型尺寸			重量 (kg)	安装尺寸 (mm)
		L(mm)	D(mm)	H(mm)		
EI 型电源变压器	14	76	44	42	0.4	61*孔 8*φ 4
初级额定输入		220V 50Hz				
初级直流电阻		350 Ω				
最大空载电流		30mA				
次级额定输出						
	空载电压 (V±5%)	负载电压 (V±5%)		额定负载电流 (A)		
S1: 3~4	0~20	0~16		0.2		
S2: 5~6	0~20	0~16		0.2		
S1: 7~8	0~20	0~16		0.3		
引出线规格						
	颜色	规格	长度 (mm)	端子		
初级引出线: 1~2	红-红	RVV-0.3	200	剥口上锡 5mm		
次级引出线: 3~4, 5~6, 7~8	黄-黄, 绿-绿, 蓝-蓝	RV-0.3	200	剥口上锡 5mm		