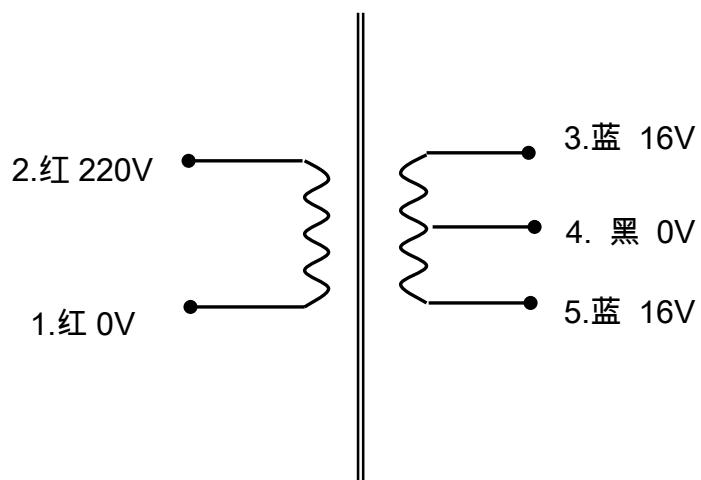


35VA(SY0512-945A1) 0 型变压器

1、原理图



2、性能参数

名称	功率 (VA)	外型尺寸		重量 (kg)	安装孔距 (mm)	安装孔 (mm)
		A(mm)	X(mm)			
0 型电源变压器	35	81	26	0.51	—	M8
初级额定输入			220V 50Hz			
初级直流电阻			80			
最大空载电流			15mA			
次级额定输出						
	空载电压 (V±5%)	空载电压 (V±5%)		额定负载电流 (A)		
S1 : 3 ~ 4	16~0~16	14.6~0~14.6		1.1		
引出线规格						
	颜色	规格	长度 (mm)	端子		
初级引出线 : 1~2	红-红	RVV-0.75	200	剥口上锡 5mm		
次级引出线 : 3~4~5	蓝-黑-蓝	RV-0.5	200	剥口上锡 5mm		