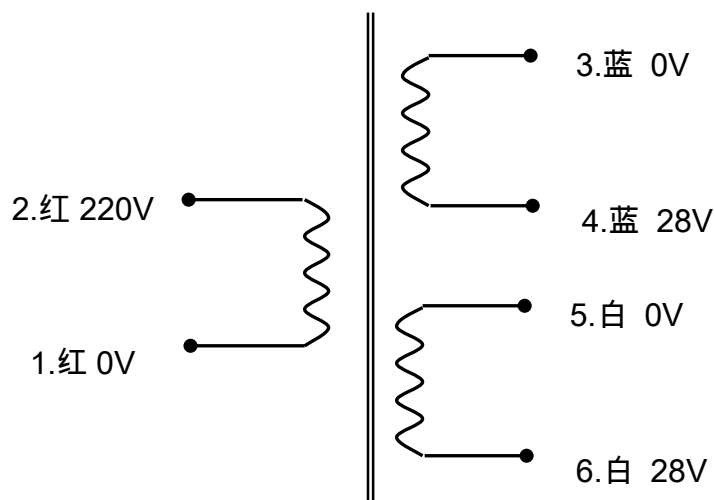


40VA (SY0509-856A1) R 型变压器

1、原理图



2、性能参数

名称	功率 (VA)	外型尺寸		重量 (kg)	安装孔距 (mm)	安装孔 (mm)
		A(mm)	X(mm)			
R 型电源变压器	40	98	44	0.9	70*60	5
初级额定输入			220V 50Hz			
初级直流电阻						
最大空载电流			10mA			
次级额定输出						
	空载电压 (V±5%)	空载电压 (V±5%)	额定负载电流 (A)			
S1 : 3~4	0~10	0~8.5	0.8			
S2 : 5~6	0~25	0~21	1.5			
引出线规格						
	颜色	规格	长度 (mm)	端子		
初级引出线 : 1~2	红-红	RVV-0.75	200	剥口上锡 5mm		
次级引出线 : 3~4, 5~6	蓝-蓝, 黄-黄	RV-0.5	200	剥口上锡 5mm		