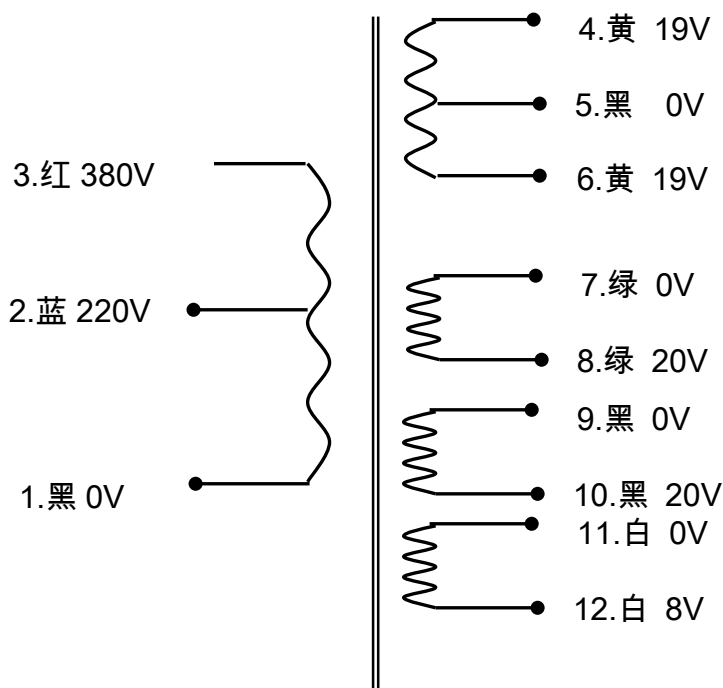


33VA (SY0408-483A1) R 型变压器

1、 原理图



2、 性能参数

| 名称 | 功率 (VA) | 外型尺寸 | | 重量 (kg) | 安装孔距 (mm) | 安装孔 (mm) |
|---------------------------------|----------------------|-------------|------------------|------------|--------------|-------------|
| | | A(mm) | X(mm) | | | |
| R 型电源变压器 | 33 | 95 | 41 | 0.76 | 70*60 | 5 |
| 初级额定输入 | | | 0~220V~380V 50Hz | | | |
| 初级直流电阻 | | | 250 | | | |
| 最大空载电流 | | | 10mA | | | |
| 次级额定输出 | | | | | | |
| | 空载电压 (V±5%) | 空载电压 (V±5%) | 额定负载电流 (A) | | | |
| S1 : 4~5~6 | 19~0~19 | 17.50~17.5 | 0.4 | | | |
| S2 : 7~8 | 0~20 | 0~17.8 | 0.4 | | | |
| S3 : 9~10 | 0~20 | 0~17.8 | 0.4 | | | |
| S4 : 11~12 | 0~8 | 0~6.8 | 0.4 | | | |
| 引出线规格 | | | | | | |
| | 颜色 | 规格 | 长度 (mm) | 端子 | | |
| 初级引出线 : 1~2~3 | 黑-蓝-红 | RVV-0.75 | 200 | 剥口上锡 5mm | | |
| 次级引出线 : 4~5~6, 7~8, 9~10, 11~12 | 黄-黑-黄, 绿-绿, 黑-黑, 白-白 | RV-0.3 | 200 | 剥口上锡 5mm | | |