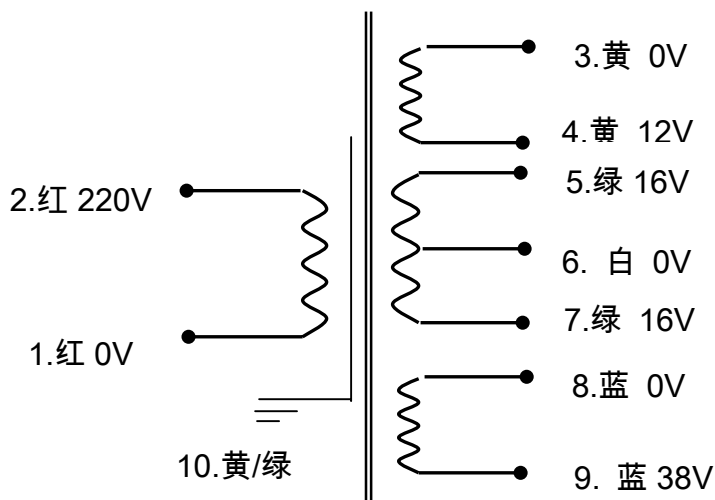


80VA (SY0406-424A1) R 型变压器

1、原理图



2、性能参数

名称	功率 (VA)	外型尺寸		重量 (kg)	安装孔距 (mm)	安装孔 (mm)
		A(mm)	X(mm)			
R 型电源变压器	80	103	51	1.2	70*60	5
初级额定输入			220V 50Hz			
初级直流电阻			35			
最大空载电流			10mA			
次级额定输出						
	空载电压 (V±5%)	空载电压 (V±5%)	额定负载电流 (A)			
S1 : 3~4	0~12	0~10.9	0.8			
S2 : 5~6~7	16~0~16	14.3~0~14.3	1.5			
S3 : 8~9	0~38	0~34.3	0.6			
引出线规格						
	颜色	规格	长度 (mm)	端子		
初级引出线 : 1~2	红-红	RVV-0.75	200	剥口上锡 5mm		
次级引出线 : 3~4 ,5~6~7 ,8~9	黄-黄 , 绿-白-绿 , 蓝-蓝	RV-0.3 , RV-0.5 , RV-0.3	200	剥口上锡 5mm		