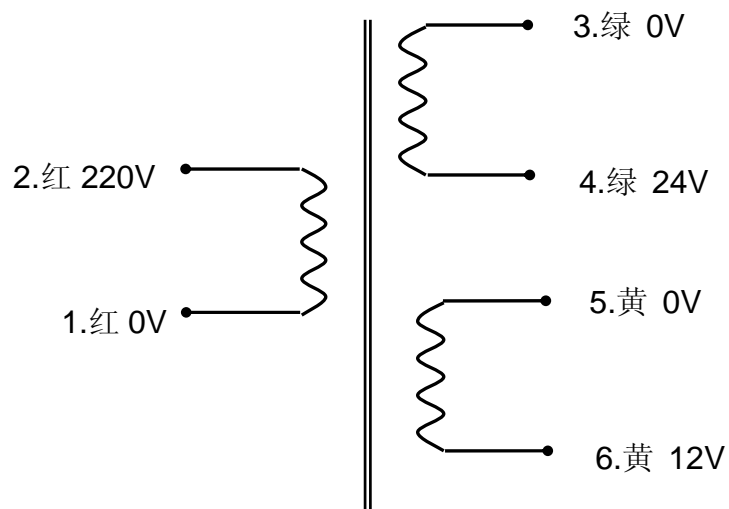


50VA (SY0612-1033A1) R型变压器

1、原理图



2、性能参数

名称	功率 (VA)	外型尺寸		重量 (kg)	安装孔距 (mm)	安装孔 (mm)
		A(mm)	X(mm)			
R型电源变压器	50	96	47	0.92	75*65	φ 5
初级额定输入			220V 50Hz			
初级直流电阻			70 Ω			
最大空载电流			20mA			
次级额定输出						
	空载电压 (V±5%)	空载电压 (V±5%)	额定负载电流 (A)			
S1: 3~4	0~24	0~21.3	2			
S2: 5~6	0~12	0~10.8	0.2			
引出线规格						
	颜色	规格	长度 (mm)	端子		
初级引出线: 1~2	红-红	RVV-0.75	200	剥口上锡 5mm		
次级引出线: 3~4, 5~6	绿-绿, 黄-黄	RV-0.5	200	剥口上锡 5mm		