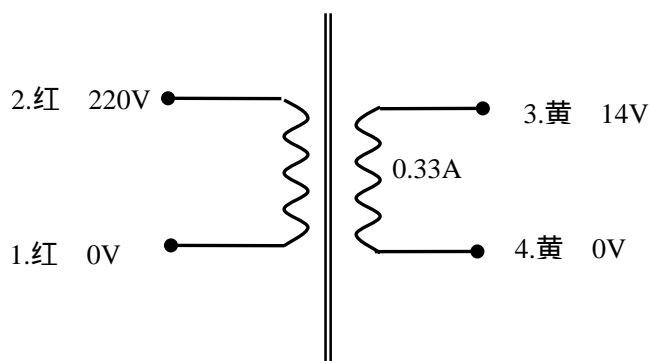


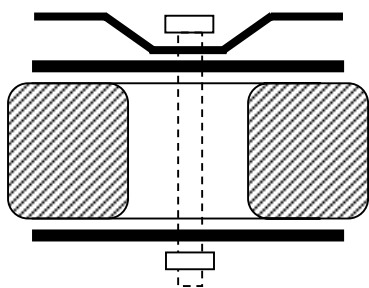
# 4VA 环型电源变压器

## 1、原理图



名称	功率 (VA)	外型尺寸		重量 (kg)	安装孔 (mm)	罗丝 (mm)
		D(mm)	H(mm)			
环型电源变压器	4	43	27	0.136	4.5	M5
初级额定输入			220V 50Hz			
初级直流电阻			645			
最大空载电流			10 mA			
次级额定输出						
	空载电压 (V ± 5%)	负载电压 (V ± 5%)		额定负载电流 (A)		
S1 : 3 ~ 4	14.27	12.06		0.33		
引出线规格						
	颜色	规格	长度 (mm)	端子		
初级引出线 : 1 ~ 2	红-红	UL-1007 22#	200	剥口上锡 5mm		
次级引出线 : 3 ~ 4	黄-黄	UL-1007 22#	200	剥口上锡 5mm		

环型电源变压器安装示意图



环型电源变压器外形尺寸图

