

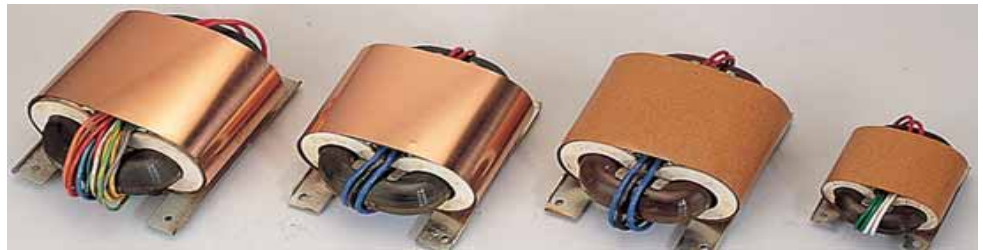


Welcome to.....



更多有关R型电源变压器系列的信息

详细信息



R 型变压器的特点：

- * 铁芯无断口；
- * 截面近似圆形；
- * 卧式结构，薄形化，适合高密度安装；

与 E&I 变压器相比：

- a 体积小 30%，质量轻 40%；
- b 漏磁小 90%以上；
- c 温升降低一半以下；
- d 绕组呈圆形，平均匝长减少 6% ~10%，铜损低

产品目录

电源变压器

音频变压器

三相变压器

自耦变压器

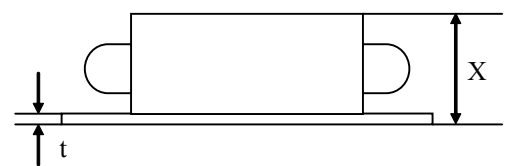
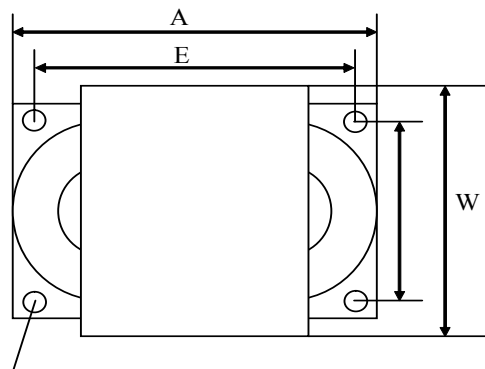
控制变压器

电源适配器

特殊变压器

型号	功率 VA	外形尺寸 mm			安装尺寸 mm				重量 kg
		A	W	X	E	F	G	T	
PR-10	15	74	61	37	68.4	48	4×5	1.0	0.4
PR-20	25	81	70	39	55	50	M3	1.0	0.5
PR-30	40	96	77	42	70	60	Φ5	1.0	0.7
PR-40	50	98	80	44	70	60	Φ5	1.0	0.9
PR-50	60	101	92	48	75	65	Φ5	1.0	1.0
PR-80	100	124	90	52	90	70	Φ5	1.2	1.4
PR-100	120	124	103	55	100	80	Φ5	1.2	1.7
PR-160	180	138	115	63	100	85	Φ5	1.6	2.6
PR-260	280	156	121	66	130	95	Φ5	1.6	3.1
PR-320	380	163	128	70	135	95	Φ5	1.6	3.8
PR-600	600	182	145	85	142	100	Φ8	1.6	6.5
PR-1000	1000	222	172	99	180	140	Φ8	2.6	10.5

R 型变压器安装图及外形尺寸图



注意：由于输入及显示误差，所有变压器图片及参数以实际样品和规格书为准。