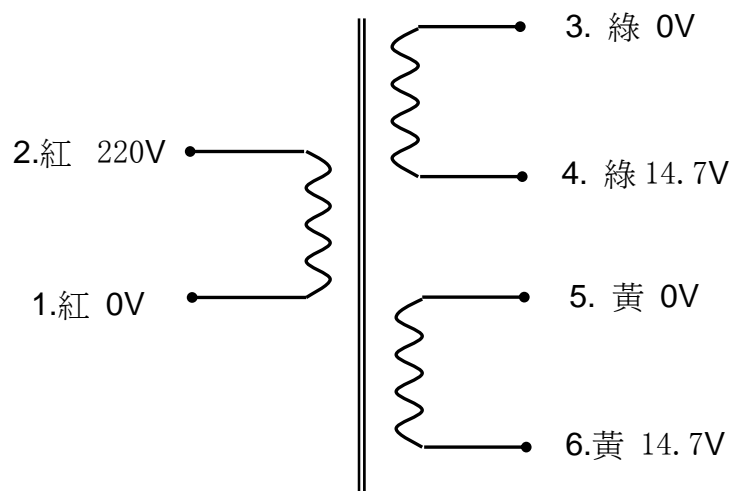


5VA (SY0612-1456A1) 環型電源變壓器

1、原理圖



2、性能參數

名稱	功率 (VA)	外型尺寸		重量 (kg)	安裝孔 (mm)	羅絲 (mm)
		D(mm)	H(mm)			
環型電源變壓器	5	44	28	0.16	∅4	
初級額定輸入			220V 50Hz			
初級直流電阻			580Ω			
最大空載電流			5mA			
次級額定輸出						
	空載電壓 (V±5%)	負載電壓 (V±5%)	額定負載電流 (A)			
S1 : 3~4	0~14.7	0~12	0.2			
S2 : 4~5	0~14.7	0~12	0.2			
引出線規格						
	顏色	規格	長度 (mm)	端子		
初級引出線 : 1~2	紅-紅	RVV-0.3	200	剝口上錫 5mm		
次級引出線 : 3~4, 5~6	綠-綠, 黃-黃	RV-0.3	200	剝口上錫 5mm		